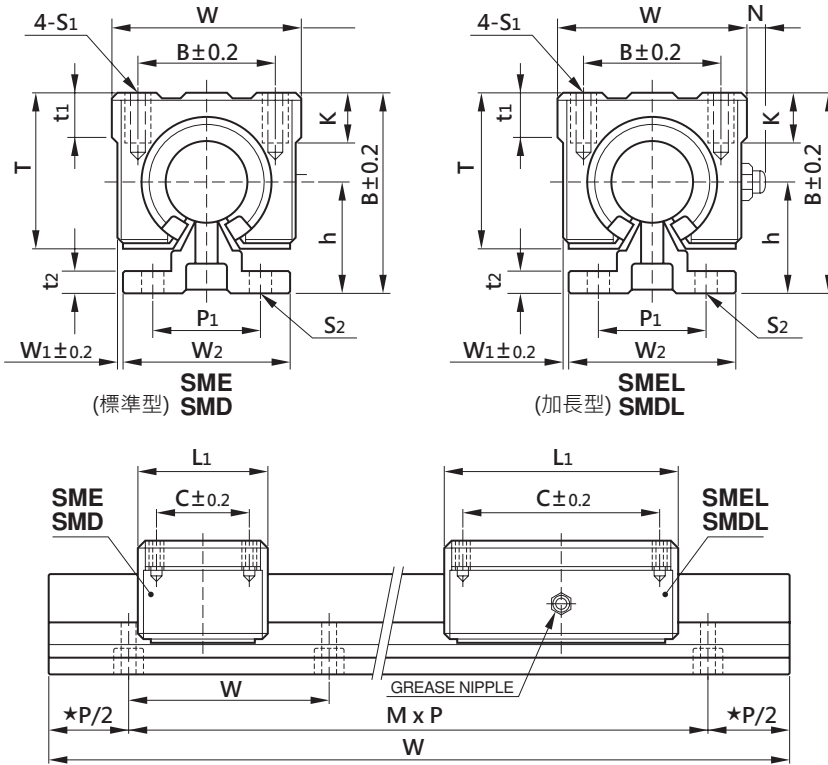
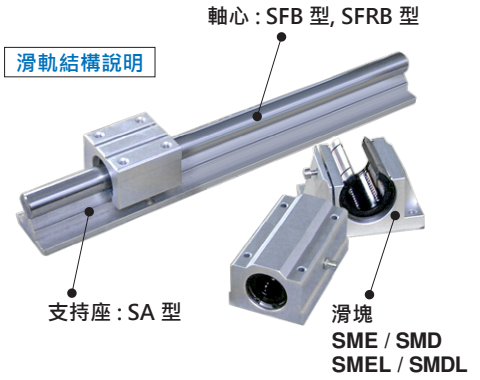


# 軸心式滑軌系列

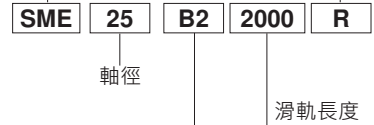
## ■ SME/SMEL 線性軸承滑軌 SMD/SMDL 自潤軸承滑軌



訂購範例：

滑塊種類  
SME / SMD  
SMEL / SMDL

不生銹軸心：  
軸承鋼(SUJ2)材質  
表面鍍硬鉻



1支滑軌上滑塊之個數  
B1:1個, B2:2個, B3:3個...

型號	軸徑	組合尺寸				滑塊尺寸								軌道尺寸					最大定荷荷重		最大速度 m/min	
		H	h	W <sub>1</sub>	W	L <sub>1</sub>	B	C	t <sub>1</sub>	K	S <sub>1</sub>	T	N	W <sub>2</sub>	P <sub>1</sub>	t <sub>2</sub>	P	S <sub>2</sub>	L 最大長度	kgf 1個滑塊	無給油	給油
SME 20 SMD 20	20	50	27	1.5	48	50	35	35	11	12	M6	39	-	45	30	5	150	5.5	6,000	822	42.6	122
SMEL 20 SMDL 20						96	70	8	1,764	42.6	122											
SME 25 SMD 25	25	60	33	2.5	60	65	40	40	14	12	M6	47	-	55	35	6	200	6.5	6,000	1,549	42.6	122
SMEL 25 SMDL 25						130	100	8	3,098	42.6	122											
SME 30 SMD 30	30	70	37	5	70	70	50	50	15	18	M8	58	-	60	40	7	200	6.5	6,000	2,016	42.6	122
SMEL 30 SMDL 30						140	100	8	4,032	42.6	122											