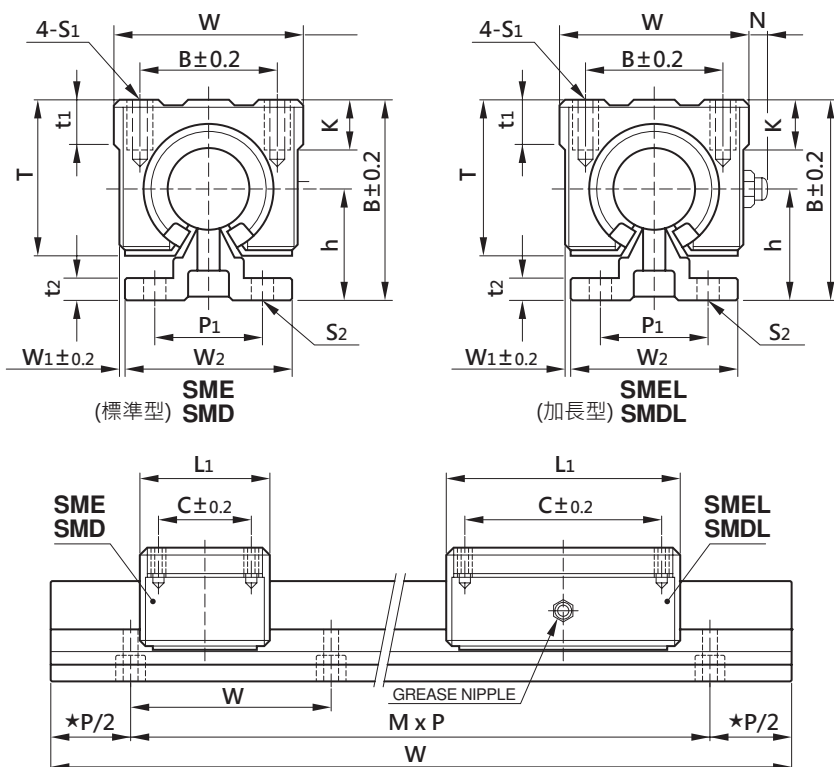
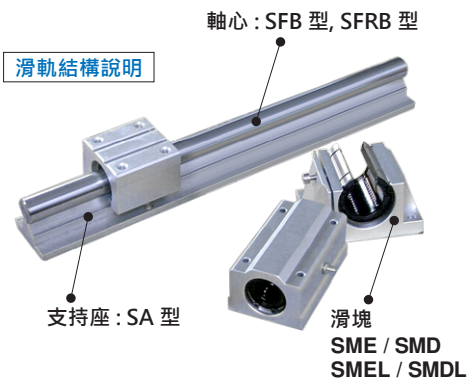


軸心式滑軌系列

■ SME/SMEL 線性軸承滑軌 SMD/SMDL 自潤軸承滑軌



註★記號, 全長 L 視長度情況, 則不受 P/2 之限制

訂購範例:

滑塊種類
SME / SMD
SMEL / SMDL

不生銹軸心:
軸承鋼(SUJ2)材質
表面鍍硬鉻

SME 25 B2 2000 R

軸徑

滑軌長度

1支滑軌上滑塊之個數
B1:1個, B2:2個, B3:3個...

單位: mm

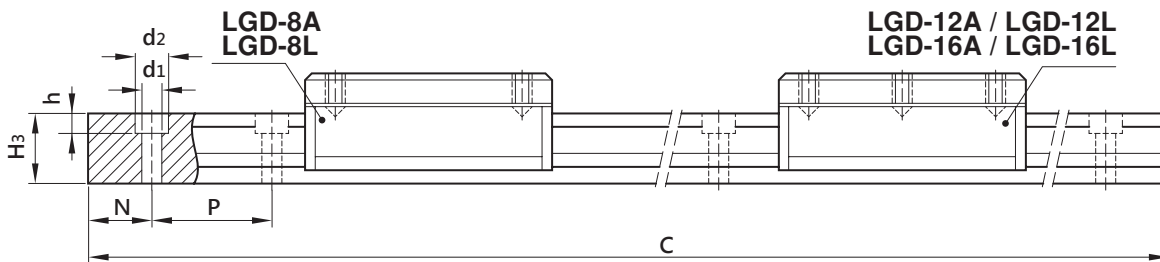
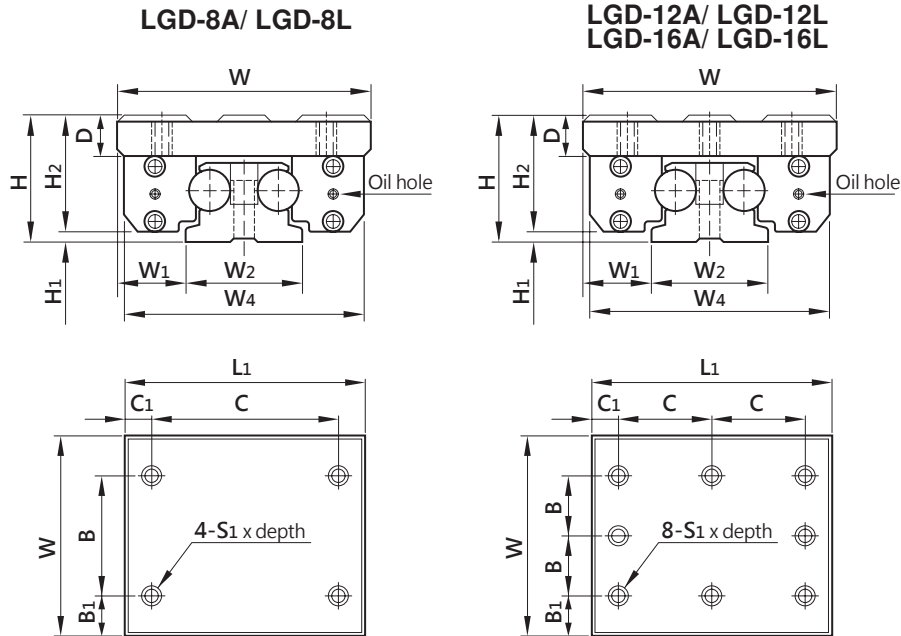
型號	軸徑	組合尺寸				滑塊尺寸								軌道尺寸				最大定荷荷重		最大速度 m/min		
		H	h	W ₁	W	L ₁	B	C	t ₁	K	S ₁	T	N	W ₂	P ₁	t ₂	P	S ₂	L _{最大長度}	kgf 1個滑塊	無給油	給油
SME 20 SMD 20	20	50	27	1.5	48	50	35	35	11	12	M6	39	-	45	30	5	150	5.5	6,000	822	42.6	122
SMEL 20 SMDL 20						96														70		
SME 25 SMD 25	25	60	33	2.5	60	65	40	40	14	12	M6	47	-	55	35	6	200	6.5	6,000	1,549	42.6	122
SMEL 25 SMDL 25						130														100		
SME 30 SMD 30	30	70	37	5	70	70	50	50	15	18	M8	58	-	60	40	7	200	6.5	6,000	2,016	42.6	122
SMEL 30 SMDL 30						140														100		



www.cdc.com.tw

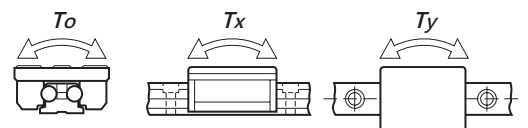
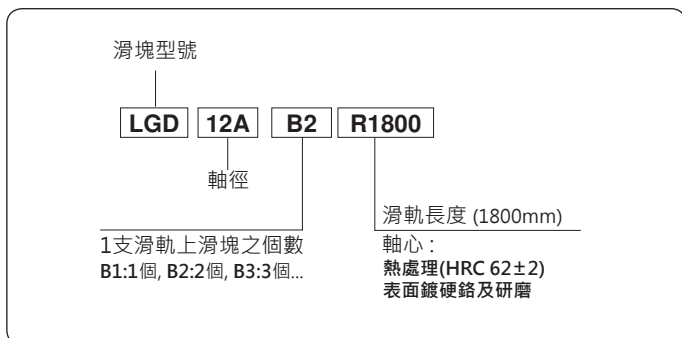
仟帝有限公司
台中縣太平市宜平路91號
TEL:(04)2273-8250-1
FAX:(04)2273-8248

■ 軸心式不生銹滑軌 專利新型可調式 LGD



單位: mm

型號	軸徑	組合尺寸			滑塊尺寸										軌道尺寸								基本動 定格 荷重 C (kgf)	基本靜 定格 荷重 Co (kgf)	容許靜力距		
		H	H ₁	W ₁	W	W ₄	H ₂	D	L ₁	B	B ₁	C	C ₁	S ₁	W ₂	H ₃	d ₁	d ₂	h	P	N	L(max)			T _o	T _x	T _y
LGD-8A	8	30	3.5	16	60	59	26	9	70	40	10	50	10	M6x9	28	20	5.7	10.4	5.2	50	25	3,000	80	130	3.6	3.0	3.2
LGD-8L									100																80	3.6	4.6
LGD-12A	12	40	4.0	23	82	80	36	12	100	27	14	38	12	M6x12	36	25	6.8	12.6	6.2	50	25	4,000	180	290	5.4	4.0	4.8
LGD-12L									140			58													5.4	7.2	8.5
LGD-16A	16	50	5.0	35	120	118	45	14	150	45	15	60	15	M8x16	50	32	9.0	21.0	8.0	80	40	4,000	330	530	13.5	19.8	21.6
LGD-16L									190			80													13.5	35.6	38.2



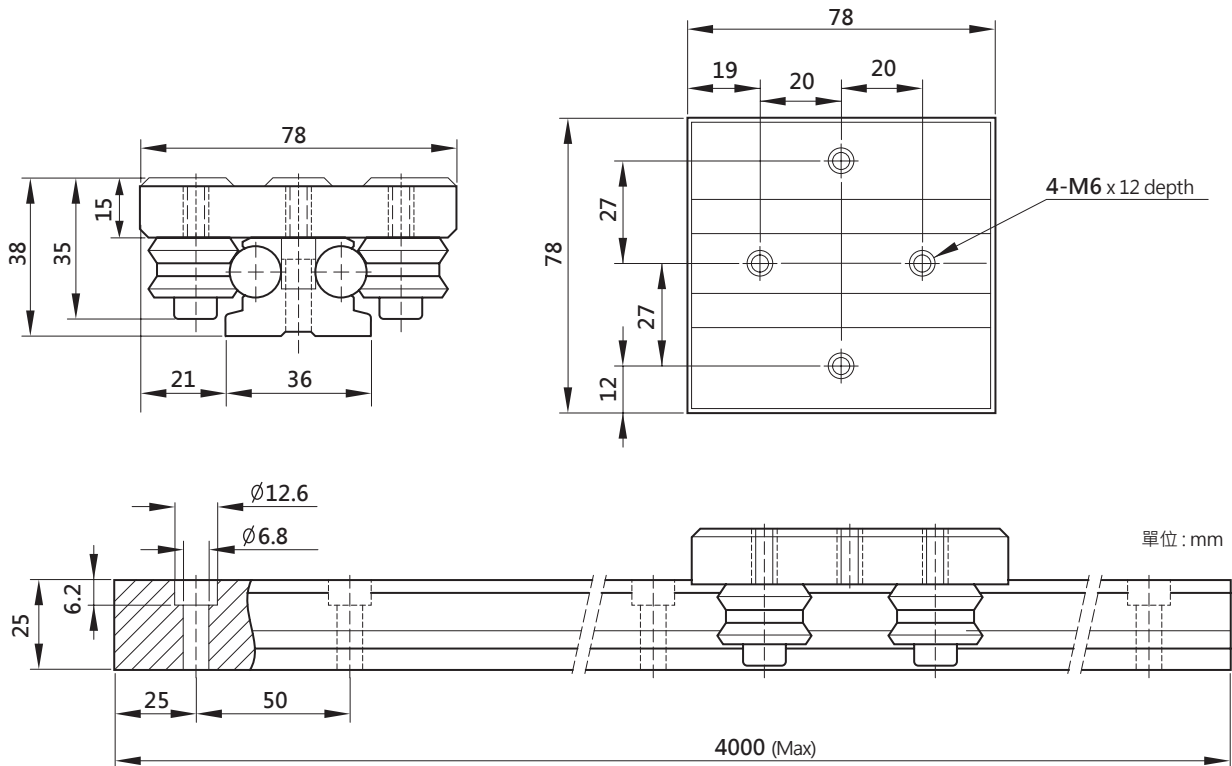
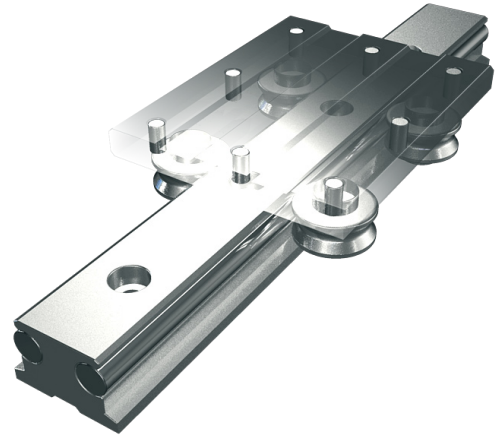
雙軸心滑軌系列

Anticorrosive linear guide

ECONOMICAL TYPE

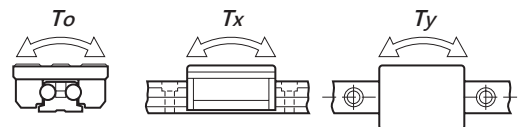
■ 軸心式不生銹滑軌/經濟型

LGD-12E



單位: mm

基本動定格 荷重 C (kgf)	基本靜定格 荷重 Co (kgf)	容許靜力矩			重量	
		To kgf-m	Tx kgf-m	Ty kgf-m	滑塊 kg	軌道 kg/m
140	230	4.3	3.2	3.8	0.36	3.2



滑塊型號

LGD 12E B2 R1800

軸徑

滑軌長度 (1800mm)

軸心:
熱處理(HRC 62±2)
表面鍍硬鎳及研磨

1支滑軌上滑塊之個數
B1:1個, B2:2個, B3:3個...



仟帝有限公司
台中縣太平市宜平路91號
TEL:(04)2273-8250-1
FAX:(04)2273-8248

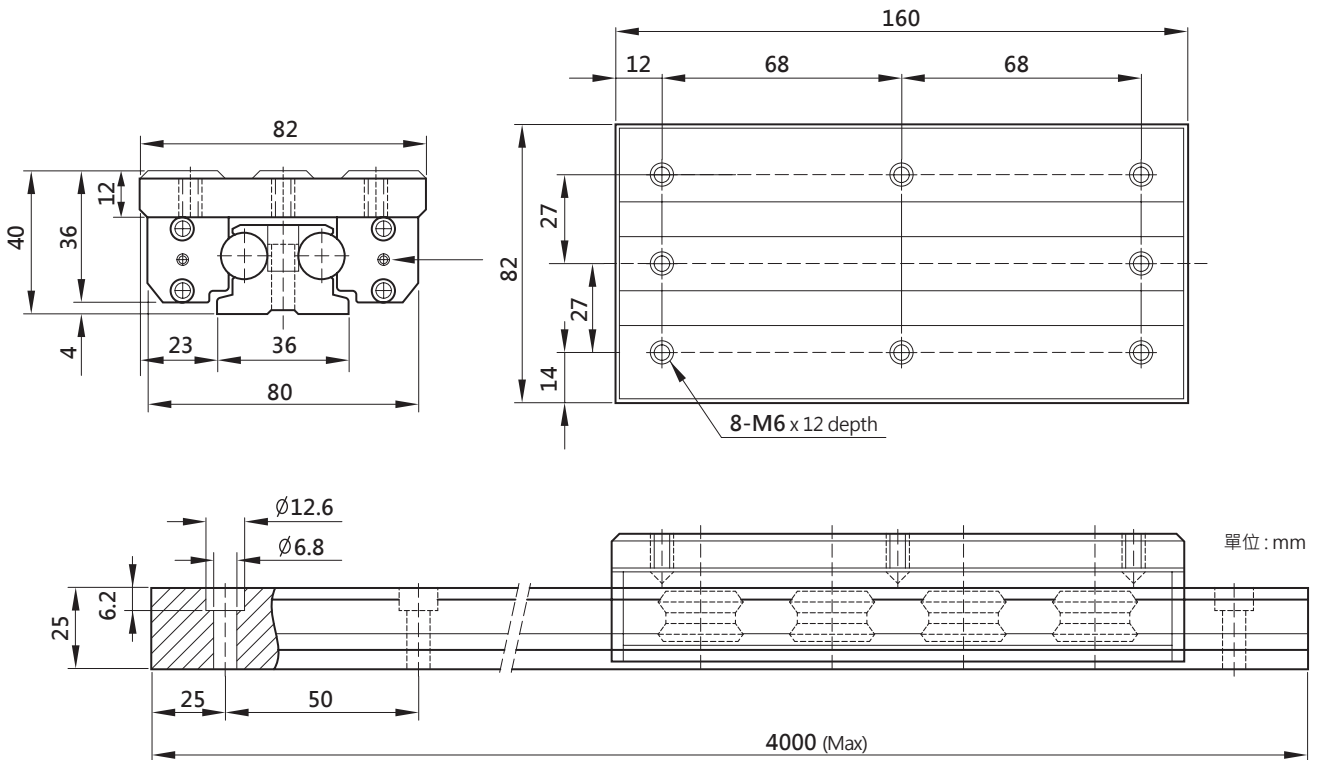
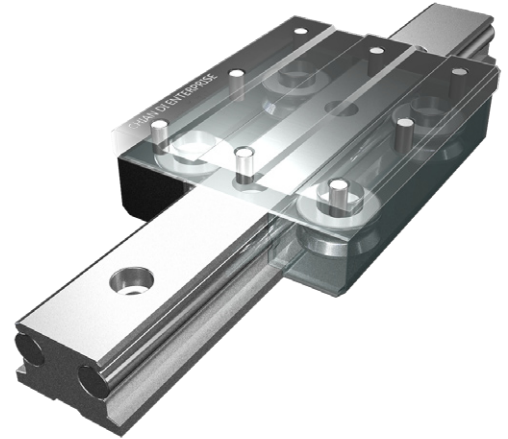
雙軸心滑軌系列

Anticorrosive linear guide

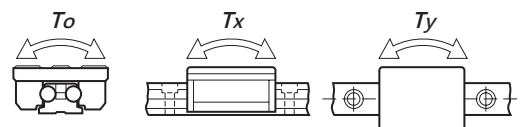
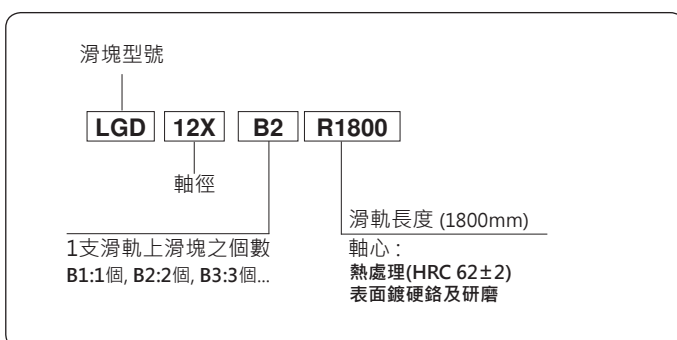
HEAVY LOAD TYPE

■ 軸心式不生銹滑軌/荷重型

LGD-12X



基本動定格 荷重 C (kgf)	基本靜定格 荷重 Co (kgf)	容許靜力距			重量	
		To kgf-m	Tx kgf-m	Ty kgf-m	滑塊 kg	軌道 kg/m
290	460	8.7	11.2	13.6	0.86	3.2



CDC
www.cdc.com.tw

仟帝有限公司
台中縣太平市宜平路91號
TEL:(04)2273-8250-1
FAX:(04)2273-8248