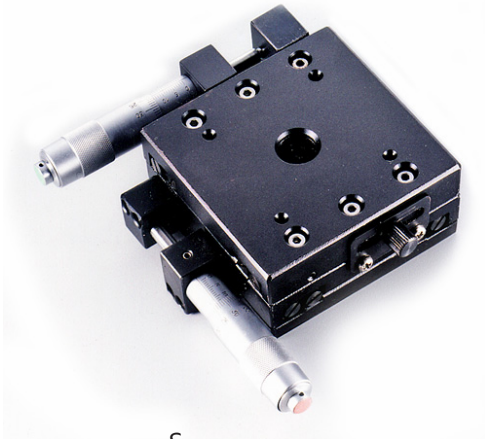
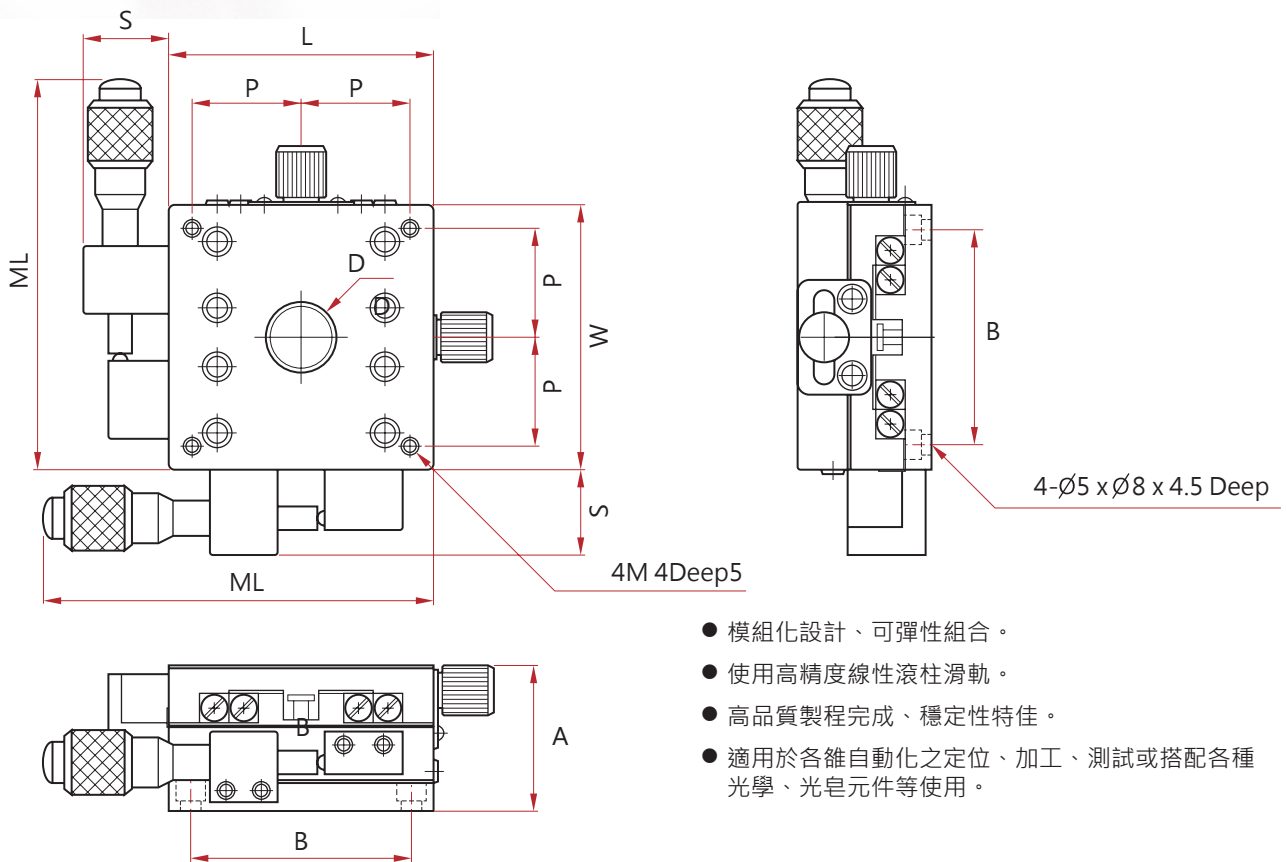


■ XY-MS-A / XY-AMS-A 雙軸精密微調台



產品編號	X-Y-MS-A	X-Y-AMS-A
滑台材質	S45C 皮膜處理	A6061. 鋁合金
移動精度	± 0.005mm	± 0.02mm
滑動方向	X 軸方向	
移動量	± 12.5mm	
最小讀數	± 0.01mm	



- 模組化設計、可彈性組合。
- 使用高精度線性滾柱滑軌。
- 高品質製程完成、穩定性特佳。
- 適用於各雜自動化之定位、加工、測試或搭配各種光學、光學元件等使用。

型號	W	L	S	A	P	D	B	ML	耐荷重 kg	重量 kg
X-Y-MS 60-A	60	60	19	42	25	M16	50	120	6	1.5
X-Y-AMS 60-A	60	60	19	42	25	M16	50	120	5	0.6
X-Y-MS 90-A	90	90	19	43	25	M16	75	135	8	2.8
X-Y-AMS 90-A	90	90	19	43	25	M16	75	135	7	1.0
X-Y-MS 120-A	120	120	19	44	25	M16	100	160	10	4.8
X-Y-AMS 120-A	120	120	19	44	25	M16	100	160	8	1.8