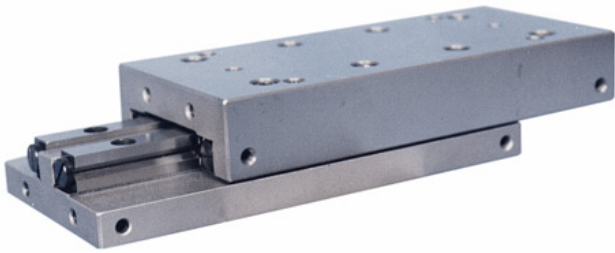
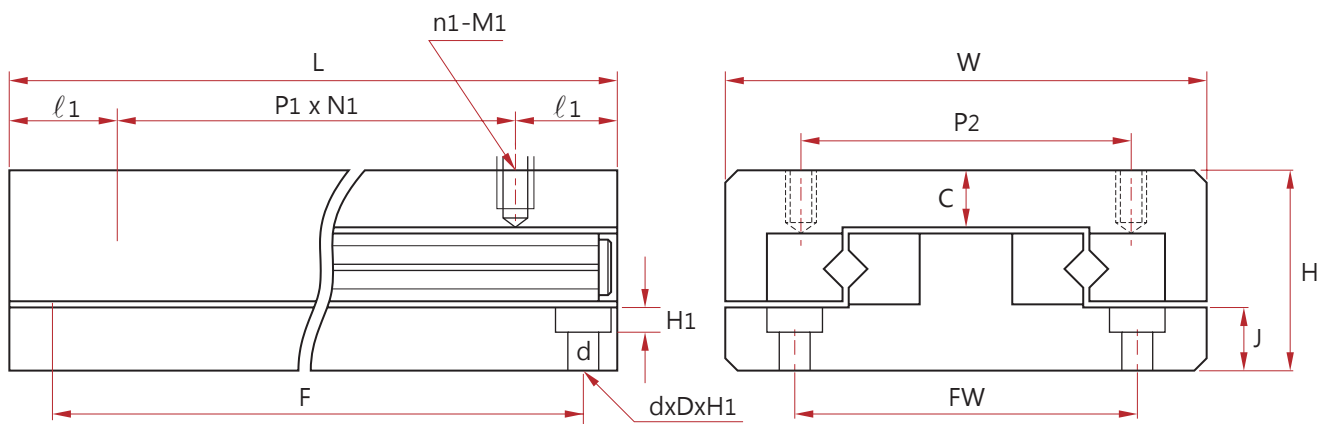


## VRW / AVRW 交叉滾子滑台



- 模組化設計、可彈性組合。
- 高精度、高速度、耐荷重、壽命長、滑行平穩順暢、組裝容易節省設計成本。
- 直線運動時、摩擦系數減少到1/50、扭矩少1/10、發熱減少能提高機械效率達三倍以上機械效率。

產品編號	VRW	AVRW
滑台材質	FC30	A6061. 鋁合金
軌道型號	CROSS ROLLER	
表面處理	染黑或化學鍍	陽極處理
精度	0.015mm	0.03mm



型號	行程	主要尺寸 (mm)				台面孔間距 (mm)				基座孔間距 (mm)			本體量		
		L	W	H	J	l1	P1 x N1	M1	P2	F	Fw	dxDxH1	kgf		
AVRW3055	VRW3055	30	55	60	28	9	27.5	1 x 25	M4	25	35	40	4.5 x 7.5	A0.3	0.8
AVRW3080	VRW3080	45	80					2 x 25			60			A0.4	1.0
AVRW3105	VRW3105	60	105					3 x 25			85			A0.6	1.4
AVRW3130	VRW3130	75	130					4 x 25			110			A0.7	1.6
AVRW4085	VRW4085	50	85	80	35	10.5	42.5	M5	40	65	55	5.5 x 9.5	A0.8	1.8	
AVRW4125	VRW4125	75	125							2 x 40			105	A1.1	2.7
AVRW4165	VRW4165	105	165							3 x 40			145	A1.6	3.5
AVRW4205	VRW4205	135	205							4 x 40			185	A1.8	4.3
AVRW6110	VRW6110	60	110	100	45	13	55	M6	50	90	60	7 x 11	A1.9	3.6	
AVRW6160	VRW6160	95	160							2 x 50			140	A2.7	5.5
AVRW6210	VRW6210	130	210							3 x 50			190	A2.9	7.2
AVRW6260	VRW6260	165	260							4 x 50			240	A3.6	9.0
AVRW6310	VRW6310	200	310							290		x7深	A4.5	10.8	
AVRW9210	VRW9210	130	210	145	60	16	105	M8	85	100	90	9 x 14	A5.8	14.5	
AVRW9310	VRW9310	180	310							2 x 100			200	A10.5	20.0
AVRW9410	VRW9410	350	410							3 x 100			300	A15	28.0
AVRW9510	VRW9510	450	510							4 x 100			400	A20	35.0