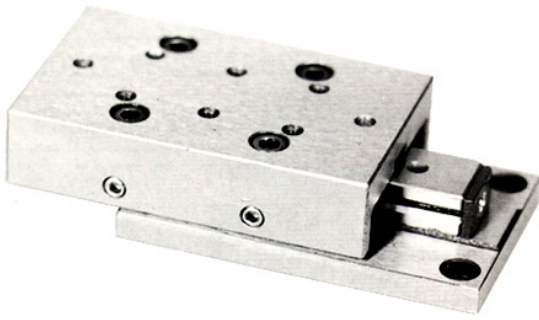
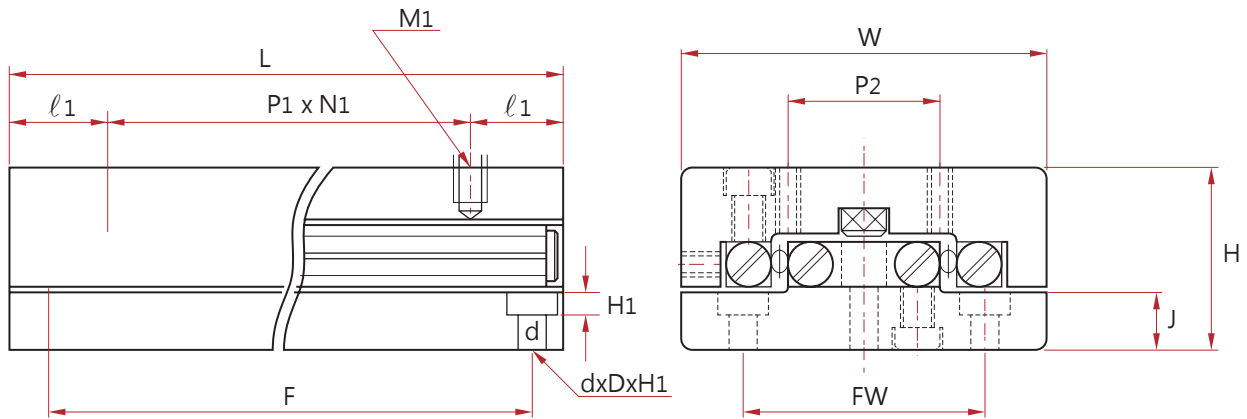


VRU / AVRU 交叉滾子導軌



- 模組化設計、可彈性組合。
- 滑台構造精細、輕巧、適用於精密之直線運動機構。
- 使用滾柱滑軌、高精度、高速度、滑行順暢、提高機械效率達一倍以上。
- 直線運動時、摩擦系數減少到1/50、扭矩少1/10、使用壽命特長。
- 適用於精密電子機械、訊號控制、傳送或做測試、組裝等自動化元件使用。

產品編號	VRU	AVRU
滑台材質	S45C 中碳鋼	A6061. 鋁合金
軌道型號	CROSS ROLLER	
表面處理	染黑或化學鍍	陽極處理
精 度	0.015mm	0.03mm



型 號	行程	主要尺寸 (mm)				台面孔間距 (mm)				基座孔間距 (mm)			kg	kgf
		L	W	H	J	l1	P1 x N1	M	P2	F	Fw	dxDxDH1		
AVRU2035	VRU2035	18	35	40	21	5.5	17.5	-	M3	15	30	∅4 x ∅6 x 3.5深	0.25	6
AVRU2050	VRU2050	30	50					1 x 15					0.30	8
AVRU2065	VRU2065	40	65					2 x 15					0.40	10
AVRU2080	VRU2080	50	80					3 x 15					0.50	12
AVRU2095	VRU2095	70	95					4 x 15					0.60	15
AVRU2110	VRU2110	80	110					5 x 15					0.70	18
AVRU2125	VRU2125	90	125					6 x 15					0.75	22
AVRU2140	VRU2140	100	140					7 x 15					0.85	25