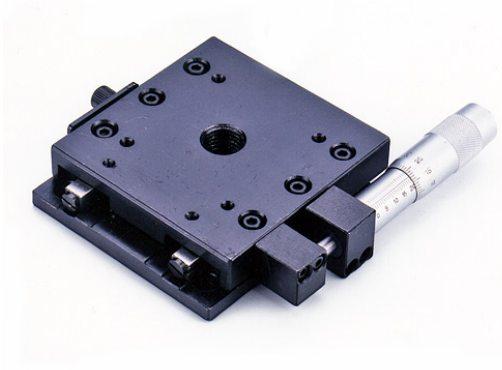
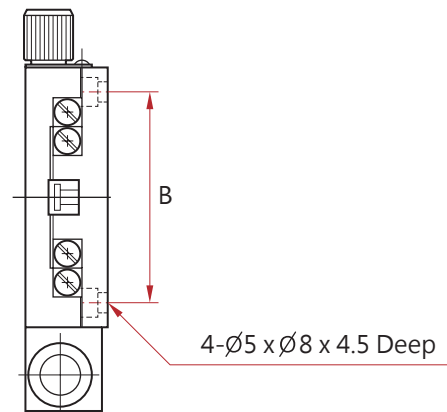
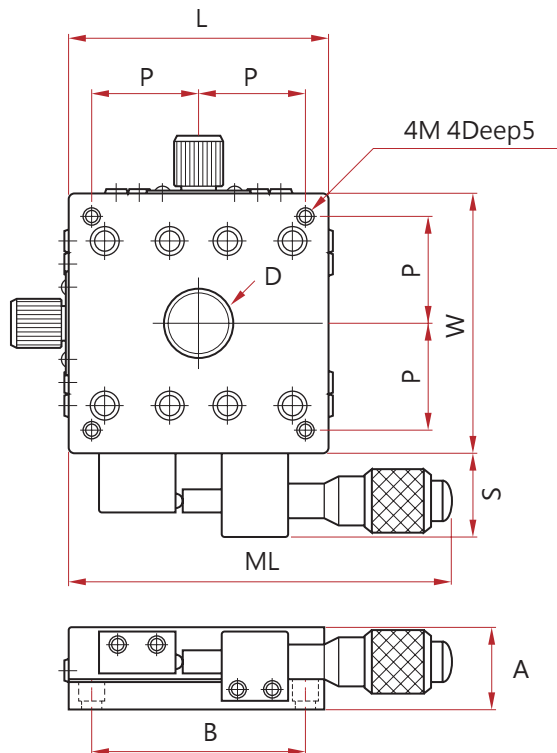


## ■ MS-A / AMS-A 單軸精密微調台



產品編號	MS-A	AMS-A
滑台材質	S45C 皮膜處理	A6061. 鋁合金
移動精度	± 0.005mm	± 0.02mm
滑動方向	X 軸方向	
移動量	± 12.5mm	
最小讀數	± 0.01mm	



- 模組化設計、可彈性組合。
- 使用高精度線性滾柱滑軌。
- 高品質製程完成、穩定性特佳。
- 適用於各雜自動化之定位、加工、測試或搭配各種光學、光皂元件等使用。

尺寸 mm

型號	W	L	S	A	P	D	B	ML	耐荷重 kg	重量 kg
MS 60-A	60	60	19	26	25	M16	50	120	8	0.7
AMS 60-A	60	60	19	26	25	M16	50	120	6	0.3
MS 90-A	90	90	19	26	25	M16	75	135	10	1.7
AMS 90-A	90	90	19	26	25	M16	75	135	8	0.5
MS 120-A	120	120	19	26	25	M16	100	160	15	2.8
AMS 120-A	120	120	19	26	25	M16	100	160	10	1.2