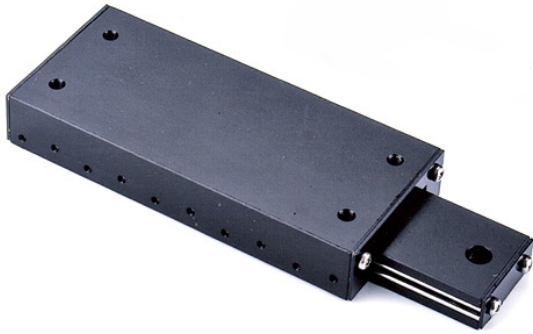
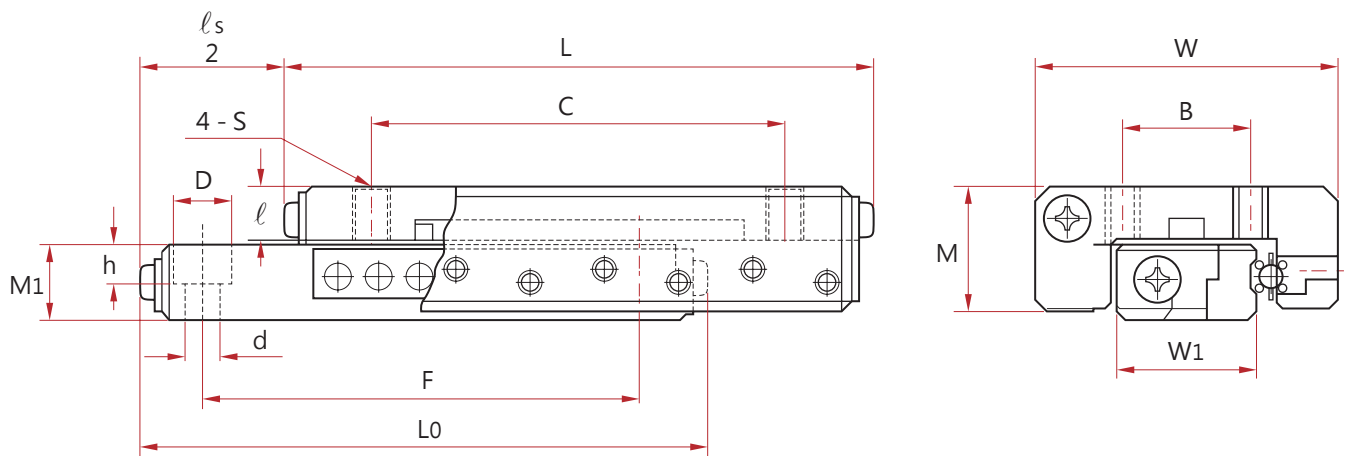


■ LS 迷你滑台系列



- 模組化設計、可彈性組合。
- 中美技術合作、荷重輕、高速度、詒瑤長、滑行平穩。
- 往復運動時、摩擦阻力小、發熱減少能提高機械效率達一倍以上機械效率。
- 自動化機構之運用、組裝容易、節省設計成本。

產品編號	LS 滾珠滑台
滑台材質	鋁合金 6061 陽極處理
硬度	SUJ ₂ 鋼棒 HRC60°
精度	±0.02mm



型號	行程	滑台面尺寸 (mm)						基座孔間距 (mm)					重量 kg	基本定格荷重		荷重 kgf
		L	W	M	B	C	S x 深	W1	M1	L0	F	d x D x h		C kgf	C0 kgf	
LS1340	15	42.5	25	13	11	30	M3 x 5	12.2	7.7	42.5	30	3.3 x 6 x 3.3	0.03	12	27	0.05
LS1365	25	67.5				55				67.5	55					
LS1390	50	92.5				80				92.5	80					
LS250	25	55	44	20	20	35	M5 x 7	22.3	11	55	35	5.3 x 9 x 5.3	0.13	21	43	0.05
LS2080	50	85				65				85	65					
LS20100	75	105				85				105	85					
LS25100	50	105	66	25	35	75	M5 x 8	38	16	105	75	5.3 x 9 x 5.3	0.45	47	115	3.00
LS25125	75	130				100				130	100					
LS25150	100	156				125				156	125					