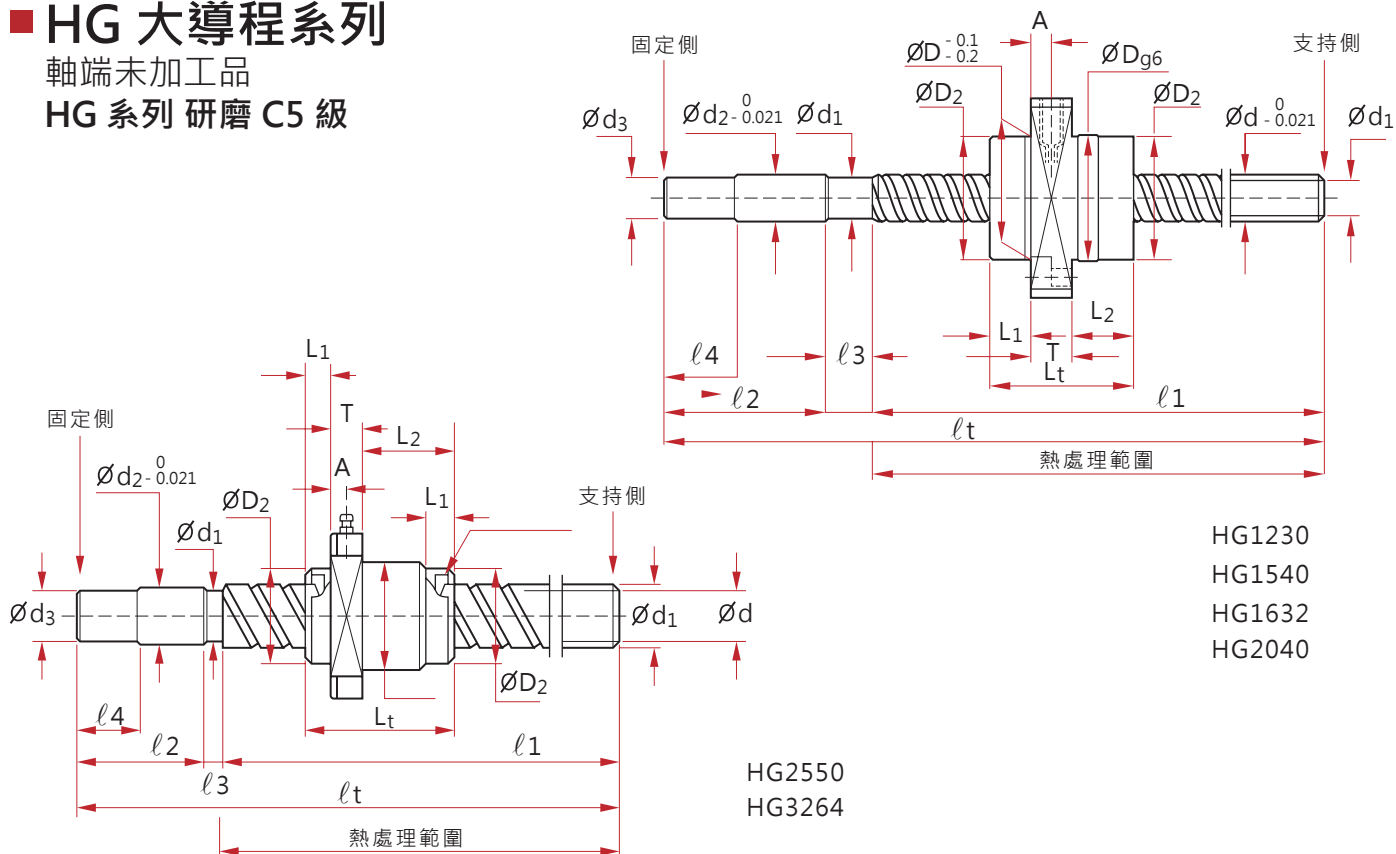


■ HG 大導程系列

軸端未加工品

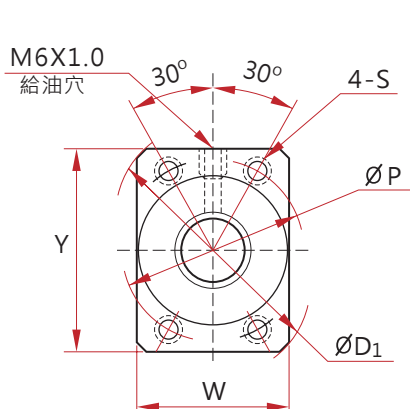
HG 系列 研磨 C5 級



HG1230
HG1540
HG1632
HG2040

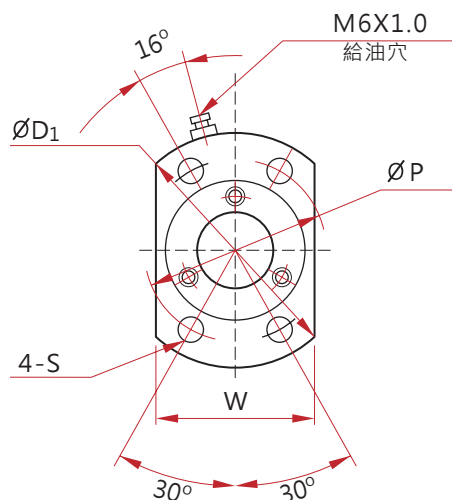
HG2550
HG3264

型號	公稱	螺桿									端				
		外徑 d	導程 L	有效螺紋長 l1	全長 lt	谷徑 d1	d2	d3	l2	l3	l4	D	D2	Lt	L1
HG1230QS-BEZR-0500 A	12	30	430	500	9.5	12	11.7	55	15	20	32	31.5	3.5	8.5	15.5
			730	800											
HG1540QS-BEZR-0600 A	15	40	530	600	12.5	15	14.5	55	15	25	34	33.5	41.7	8.5	20.2
			1030	1100											
HG1632QS-HEZR-0600 A	16	32	530	600	13.5	16	15.5	55	15	25	35	34.5	36.3	8.5	16.8
			530	600											
			1030	1100											
HG2040QS-HEZR-1000 A	20	40	910	1000	17.5	20	19.5	75	15	25	40	39.5	44.7	10	23.7
			910	1000											
			1410	1500											
			1410	1500											
HG2060QS-BEZR-1000 A	20	60	905	1000	17.5	20	9.5	75	15	25	40	39.5	58	10	35
			1405	1500											
HG2550QS-HEZR-1015 A	25	50	900	1015	22.2	25	24.5	100	15	25	50	49	71	14	45
			900	1015											
			1600	1715											
			1600	1715											
			1900	2015											
HG3264QS-HEZR-1200 A	32	64	1065	1200	28.8	32	31.5	120	15	25	60	59	85	14.5	55.5
			1065	1200											
			1565	1700											
			1565	1700											
			1965	2100											



凸緣型式 B

HG1230
HG1540
HG2060



凸緣型式 H

HG1632
HG2040
HG2550
HG3264

螺 帽									鋼球徑 Db	溝條數 條	循環數 卷X列	基本動 額定荷重 C(daN)	基本靜 額定荷重 Co(daN)	軸方向 間隙	
凸 緣 尺 寸															
形式	外徑D1	厚度T	S	寬 Y	寬 W	裝配孔 P.C.D(P)	裝配螺柱 A	防塵							
B	56	10 12	5.5 鉗 9.5 深 座X深 5,4	48	32	43	Z		3.175	3	0.67X3	480	665	0.01 以下	
B	58	12	5.5 鉗 9.5 深 座X深 5,4	50	34	45	Z		3.175	3	0.67X3	560	860	0.01 以下	
H	56	10	4.5 鉗	19	-	44	5	Z	3.175	3	-	610	910	0.005 以下	
				-	38										
				19	-										
H	62	10	5.5 鉗	22	-	50	5	Z	3.175	3	-	680	1210	0.005 以下	
				-	44										
				22	-										
B		12	5.5 鉗 9.5 深 座X深 5,4	56	40		4								
H	76	12	6.5 鉗	27	-	62	6	F	3.9688	3	-	1020	1930	0.005 以下	
				-	54										
				27	-										
				-	54										
				27	-										
H	94	15	9.5 鉗	33	-	76	7	F	4.7625	3	-	1720	3190	0.005 以下	
				-	66										
				33	-										
				-	66										
				33	-										