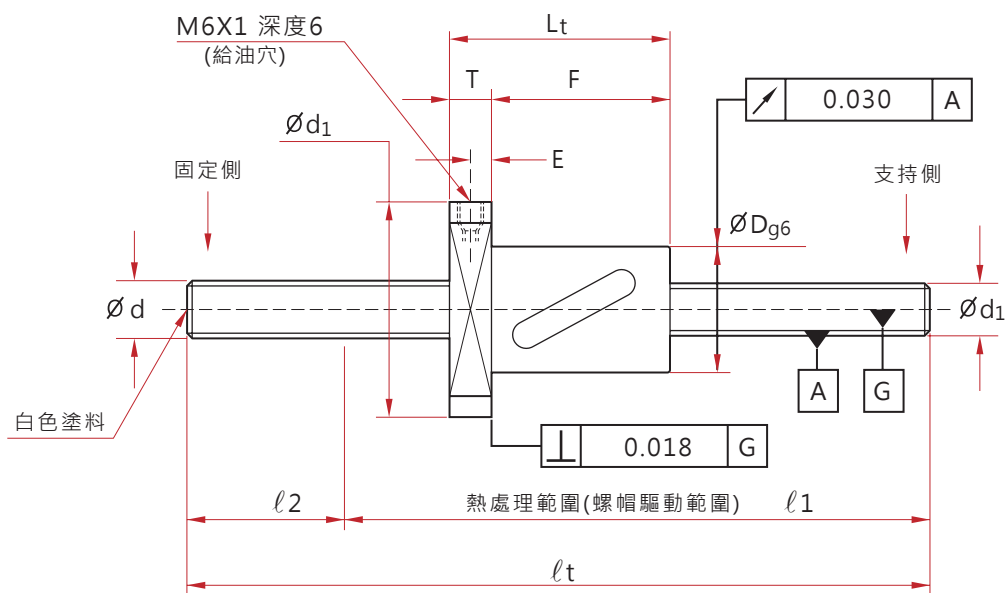
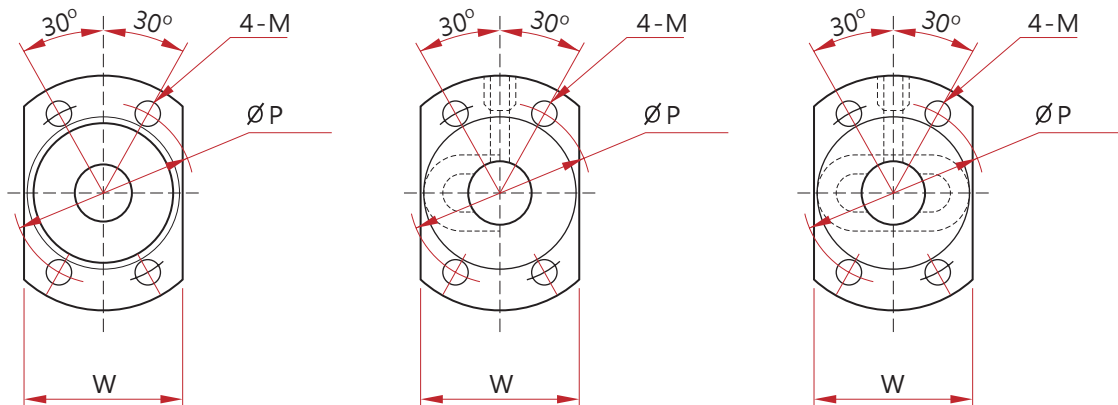


■ **GW 系列**
 軸端未加工品
 HG 系列 轉造 C7 級



型號	公稱		螺桿				軸端	外徑	全長	胴長
	外徑	導程	有效螺紋長	全長	谷徑	l_2				
GW 系列	d	L	l_1	l_t	d1					
GW1010AS-HUNR-0400 A 0600	10	10	340	400	(7.8)	60	28	34	26	
			540	600						
GW1210AS-HULR-0400 A 0800	12	10	340	400	(9.6)	60	30	44	32	
			740	800						
GW1505DS-HULR-0600 A 1200	15	5	540	600	(12.5)	60	34	40	30	
			1140	1200						
GW1510DS-HULR-0600 A 1200	15	10	540	600	(12.5)	60	34	52	42	
			1140	1200						
GW1520DS-HULR-0600 A 1200	15	20	540	600	(12.5)	60	34	59	49	
			1140	1200						
GW2005DS-HULR-0600 A 1200 2000	20	5	520	600	(17.5)	80	40	40	30	
			1120	1200						
GW2010DS-HULR-0600 A 1200 2000	20	10	520	600	(16.3)	80	52	57	45	
			1120	1200						
GW2020DS-HULR-0600 A 1200 2000	20	20	520	600	(17.5)	80	39	78	68	
			1120	1200						
GW2505DS-HULR-0600 A 1200 2000	25	5	890	1000	(21.8)	110	43	40	30	
			1890	2000						
GW2510DS-HULR-1000 A 2500	25	10	890	1000	(20.3)	110	60	92	77	
			1890	2000						
GW2525DS-HULR-1000 A 2500	25	20	890	1000	(21.5)	110	47	96	84	
			1890	2000						
			2390	2500						



GW1010

GW1210 GW1505 GW1510 GW1520

GW2005 GW2010 GW2020

GW2505 GW2510 GW2520

螺 帽							鋼球徑 Db	循環數 卷X列	基本動 額定荷重 C(daN)	基本靜 額定荷重 Co(daN)	軸方向 間隙
凸 緣 尺 寸											
外徑D1	厚度T	寬 W	裝配孔 P.C.D(P)	裝配螺栓 M	給油穴 E	防塵					
47	8	30	36	M4	-	N	2.381	1.5X1	185	320	0.03以下
54	12	32	41	M5	5	L	3.175	1.5X1	285	495	0.03以下
54	10	34	44	M4	5	L	3.175	2.5X1	510	1050	0.03以下
57	10	34	45	M5	5		3.175	2.5X1	510	1050	0.03以下
57	10	34	45	M5	5		3.175	1.5X2	580	1330	0.03以下
60	10	40	50	M4	5	L	3.175	2.5X1	620	1470	0.03以下
82	12	52	67	M6	5		4.763	2.5X1	1060	2270	0.03以下
62	10	39	50	M5	5		3.715	2.5X1	620	1470	0.03以下
67	10	43	55	M5	5	L	3.175	2.5X1	660	1870	0.03以下
96	15	60	78	M8	5		6.350	2.5X1	2750	7630	0.07以下
74	12	47	60	M6	6		3.969	2.5X1	930	2270	0.05以下