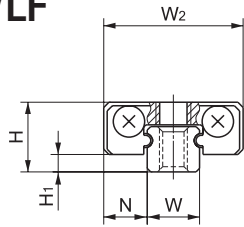
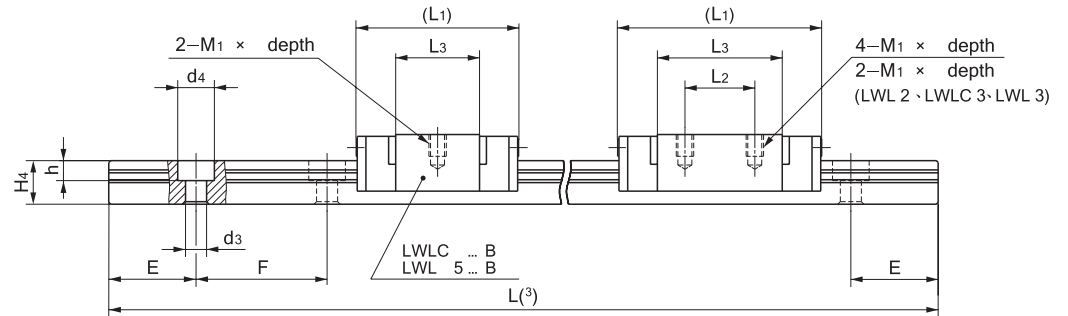
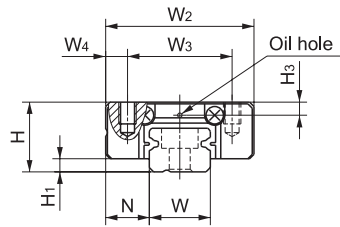


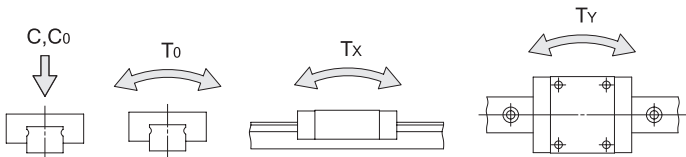
■ LWL / LWLF



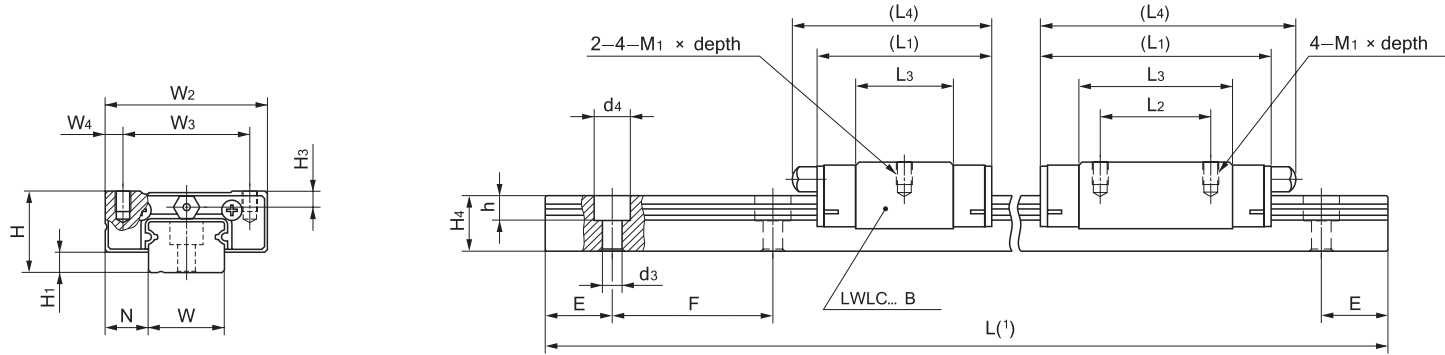
LWL 2
LWLC 3
LWL 3



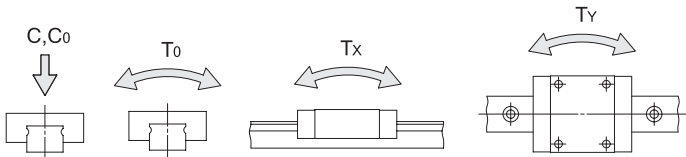
代號 MODEL	自由組合	質量(參考) g		組合元件尺寸 mm			滑組尺寸 mm							裝配尺寸						導向軌道裝配用的附設螺栓 mm 螺絲代號 x l	基本動額 定荷重 C N	基本靜額 定荷重 C0 N	靜額定量力距										
		滑組	導向軌道 (每100mm)	H	H1	N	W2	W3	W4	L1	L2	L3	M1 x 深度	H3	W	H4	d3	d4	h				E	F	To N·m	TX N·m	TY N·m						
LWLC 3 ⁽¹⁾		1.0	5.3	4	1	2.5	8	-	-	12	3.5	6.7	M1.6 x 1.3	-	3	2.6	M1.6 貫通	-	-	5	10	M1.6 x L ⁽²⁾ (未附設)	245	375	0.60	0.41 3.0	0.49 3.5						
LWL 3 ⁽¹⁾		1.6		16	5.5	10.7	M2 x 1.3	-	-	-	-	-	-	-	-	-	-	-	-	-	-		339	609	0.97	1.0 6.1	1.2 7.2						
LWLC 5...B		3.4	12	6	1	3.5	12	8	2	16	-	9.6	M2 x 1.5	1.2	5	3.7	2.4	3.6	0.8	7.5	15	精密機器專用的十字孔螺絲 M2 x 6	514	872	2.3	1.4 8.9	1.2 7.4						
LWL 5...B		4.4								19	-	12.6											-	-	-	-	-	-	-	-	-	-	-
LWL 5		4.0								-	-	19.5	7	M2.6 x 2	-	-	-	-	-	-	-		-	-	-	-	-	-	541	951	2.5	2.0 11.5	2.4 13.7
LWLC 7...B	★	7.1	22	8	1.5	5	17	12	2.5	19	-	9.6	M2 x 2.5	1.5	7	5	2.4	4.2	2.3	7.5	15	六角孔螺柱 M2 x 6	856	1180	4.3	1.9 15.4	1.6 12.9						
LWL 7...B	★	10								23.5	8	14.3											-	-	-	-	-	-	-	-	-	-	-
LWLC 7...B	★	14								31	12	21.6	-	-	-	-	-	-	-	-	-		-	-	-	-	-	-	15100	2750	10.0	9.1 52.6	7.7 44.1
LWL 7		7.0								24	23.5	8	14.3	-	-	-	-	-	-	-	-		-	-	-	-	-	-	1060	1650	6.5	4.1 24.5	4.9 29.2
LWLC 9...B	★	11	35	10	2	5.5	20	15	2.5	21.5	-	11.9	M3 x 3	2.2	9	6	3.5	6	3.5	10	20	六角孔螺柱 M3 x 8	1070	1540	7.2	3.0 22.2	2.5 18.6						
LWL 9...B	★	19								30	10	20.8											-	-	-	-	-	-	-	-	-	-	-
LWL 9...BCS	★									40.5	15	30.9	-	-	-	-	-	-	-	-	-		-	-	-	-	-	-	2080	4180	19.4	19.4 102	16.3 85.6
LWLG 9...B	★	28																															
LWL 9		18	43	30	13	19.6	M2 x 2.5	-	-	-	-	-	-	-	6.5	2.6	4.5	3	-	-	六角孔螺柱 M2.3 x 8	1950	2930	14.6	9.7 55.3	11.5 65.9							



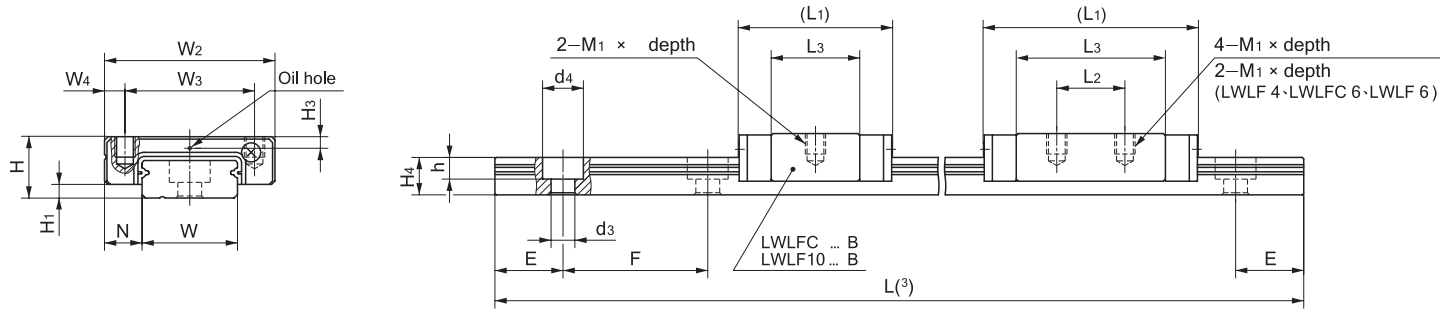
■ LWL / LWLF



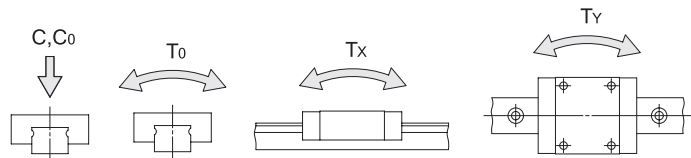
代號 MODEL	自由組合	質量(參考) g		組合元件尺寸 mm			滑組尺寸 mm							裝配尺寸						導向軌道裝配用的附設螺栓 mm 螺絲代號 x l	基本動額 定荷重 C N	基本靜額 定荷重 C0 N	靜額定量力距																			
		滑組	導向軌道 (每100mm)	H	H1	N	W2	W3	W4	L1	L2	L3	L4	M1 x 深度	H3	W	H4	d3	d4				h	E	F	To N·m	TX N·m	TY N·m														
LWLC 12..B	★	22	65	13	3	7.5	27	20	3.5	25	-	13	-	M3 x 3.5	2.7	12	8	3.5	6.5	4.5	12.5	25	M3 x 8	2000	2470	15.3	5.5 43.3	4.7 36.3														
LWL 12..B	★	35								34	15	21.6												34	15	21	M2.6 x 3	-	8.5	3	5.5	3.5	M2.6 x 10	2680	3660	24.2	12.5 80.9	14.9 96.4				
LWL 12..BCS	★	51								44	20	32												44	20	32	M3 x 3	-	8.5	3.5	6.5	4.5	M3 x 10	3780	6430	39.9	31.8 174	26.7 146				
LWLG 12..B	★	34								75	34	15												21	34	15	21	-	-	8.5	3	5.5	3.5	-	2680	3660	24.2	12.5 80.9	14.9 96.4			
LWLC 15..B	★	42	107	16	4	8.5	32	25	3.5	32	-	17.7	36	M3 x 4	3.1	15	10	3.5	6.5	4.5	20	40	M3 x 10	3120	4040	31.1	12.1 87.6	10.2 73.5														
LWL 15..B	★	64								42	20	27.8	42											20	27.8	47	42	20	27.8	47	42	20	27.8	47	42	20	27.8	47	42	20	27.8	47
LWL 15..BCS	★	95								57	25	42.7	57											25	42.7	62	57	25	42.7	62	57	25	42.7	62	57	25	42.7	62	57	25	42.7	62
LWLG 15..B	★	57								130	42	20	26.8											42	20	26.8	-	-	11	3	5.5	3.5	M3 x 12	4430	5900	49.0	25.6 160	30.5 191				
LWLC 20..B	★	89	156	20	5	10	40	30	5	38	-	22.3	42	M4 x 6	4.2	20	11	6	9.5	5.5	30	60	M5 x 14	4070	5490	56.0	20.2 138	16.9 116														
LWL 20..B	★	133								50	25	34.6	50											25	34.6	55	50	25	34.6	55	50	25	34.6	55	50	25	34.6	55	50	25	34.6	55
LWL 20..B	★	196								68	30	52.3	68											30	52.3	72	68	30	52.3	72	68	30	52.3	72	68	30	52.3	72	68	30	52.3	72
LWLG 20..B	★	196								7350	13300	136	106 549											88.9 461																		



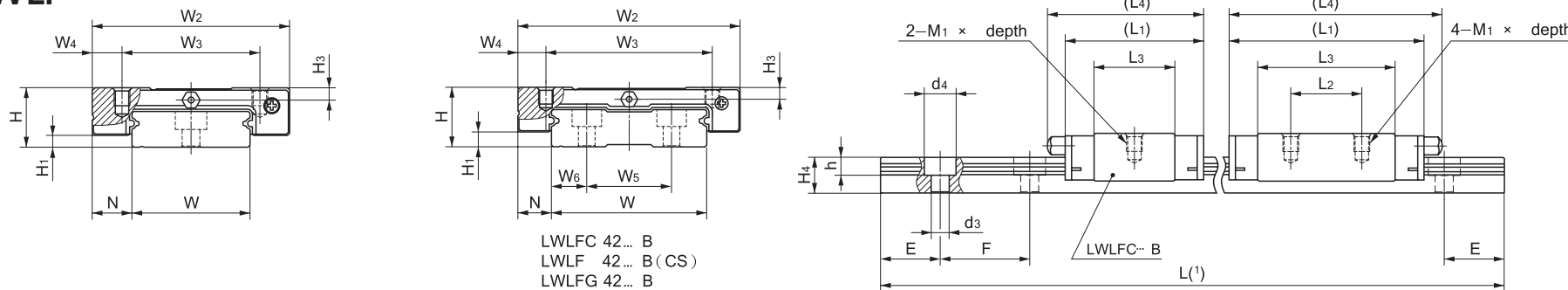
■ LWL / LWLF



代號 MODEL	自由組合	質量(參考) g		組合元件尺寸 mm			滑組尺寸 mm							裝配尺寸						導向軌道裝配的附設螺絲	基本動額 定荷重	基本靜額 定荷重	靜額定量力距							
		滑組	導向軌道 (每100mm)	H	H1	N	W2	W3	W4	L1	L2	L3	M1 x 深度	H3	W	H4	d3	d4	h	E	F	mm 螺絲代號 x l	C N	C0 N	To N·m	TX N·m	TY N·m			
LWLFC 6 ⁽¹⁾		2.4	13	4.5	1	3	12	-	6	15	4.5	9.8	M2 x 1.6	-	6	2.8	2.4	4	1.5	7.5	15	精密機器專用的十字孔螺絲 M2 x 4	321	562	1.7	0.87	1.0			
LWLF 6 ⁽¹⁾	3.4	20								8	14.6	2.6														1.9	2.2			
LWLFC 10...B		5.9	28	6.5	1.5	3.5	17	13	2	20.5	-	13.6	M2.5 x 1.5	1.3	10	4	2.9	4.8	1.6	10	20	精密機器專用的十字孔螺絲 M2.5 x 7	643	1220	6.3	2.7	2.3			
LWLF 10...B	7.5	24.5								17.6		8.1														4.4	3.7			
LWLFC 14...B	★	13	54	9	2	5.5	25	19	3	22.5	-	13	M3 x 3	1.7	14	5.5	3.5	6	3.2	15	30	十字孔螺絲 M3 x 8	1120	1770	12.6	4.0	3.3			
LWLF 14...B	★	21								31.5		10														22	21.0	10.4	8.7	
LWLFG 14...B	★	31								42		19														32.5	30.9	21.8	18.3	
LWLF 14		23								31.5		10														21.9	1390	2470	18.4	8.7
LWLFC 18...B	★	26	90	12	3	6	30	21	4.5	26.5	-	16.6	M3 x 3	2.5	18	7	3.5	6.5	4.5	15	30	六角孔螺絲 M3 x 8	1360	2200	20.1	5.8	4.8			
LWLF 18...B	★	44								39		12														28.6	36.2	17.5	14.7	
LWLF 18...BCS	★	61								50.5		24														40.4	50.3	33.0	27.7	
LWLFG 18...B	★	61								23		3.5														50.5	24	40.4	165	139
LWLF 18		39								21		4.5														39	12	27.6	2440	4100
LWLF 18...CS		39	98																											



■ LWL / LWLF



代號 MODEL	自由組合	質量(參考)g		組合元件尺寸 mm			滑組尺寸 mm											裝配尺寸						導向軌道裝配用的附設螺栓 mm 螺絲代號 x l	基本動額定荷重 C N	基本靜額定荷重 C ₀ N	靜額定動量力距			
		滑組	導向軌道 (每100mm)	H	H ₁	N	W ₂	W ₃	W ₄	L ₁	L ₂	L ₃	L ₄	M1 x 深度	H ₃	W	H ₄	W ₅	W ₆	d ₃	d ₄	h	E				F	T ₀ N·m	T _X N·m	T _Y N·m
LWLFC 24...B	★	45	139	14	3	8	40	28	6	30.5	-	17.7	-	M3 x 3.5	3.2	24	8	-	-	4.5	8	4.5	20	40	M4 x 10	2500	3460	42.2	10.1	8.5
LWLF 24...B	★	76								44	15	31																	70.2	26.7
LWLF 24...BCS	★	111								59	28	46.3																	31.8	26.7
LWLFG 24...B	★	74								59	28	46.3																	65.6	55.0
LWLF 24		74	150							44	15	31		M3 x 3	-	8.5									3510	5490	69.2	26.5	31.6	
LWLFC 30...B	★	70	198	15	3	10	50	35	7.5	35.5	-	20.5	40	M4 x 4.5	3.1	30	9	-	-	4.5	8	4.5	20	40	M4 x 12	3460	4710	71.6	16.0	13.4
LWLF 30...B	★	112								50	18	34.8	54																50.5	42.4
LWLF 30...BCS	★	170								68.5	35	53.8	73																104	87.4
LWLFG 30...B	★	74								68.5	35	53.8	73																104	87.4
LWLFC 42...B	★	95	294	16	4	9	60	45	7.5	41.5	-	25.3	46	M4 x 4.5	3.2	42	10	23	9.5	4.5	8	4.5	20	40	M4 x 12	4450	6280	133	25.7	21.6
LWLF 42...B	★	140								55	20	39	60																63.6	53.3
LWLF 42...BCS	★	204								74.5	35	58.3	79																131	110
LWLF 42...B	★	140								74.5	35	58.3	79																131	110
LWLF 42		140	300							55	20	39.5	-		-										5800	8850	193	54.3	64.8	
LWLF 42...CS		140	300							55	20	39.5	-		-											5800	8850	193	54.3	64.8

