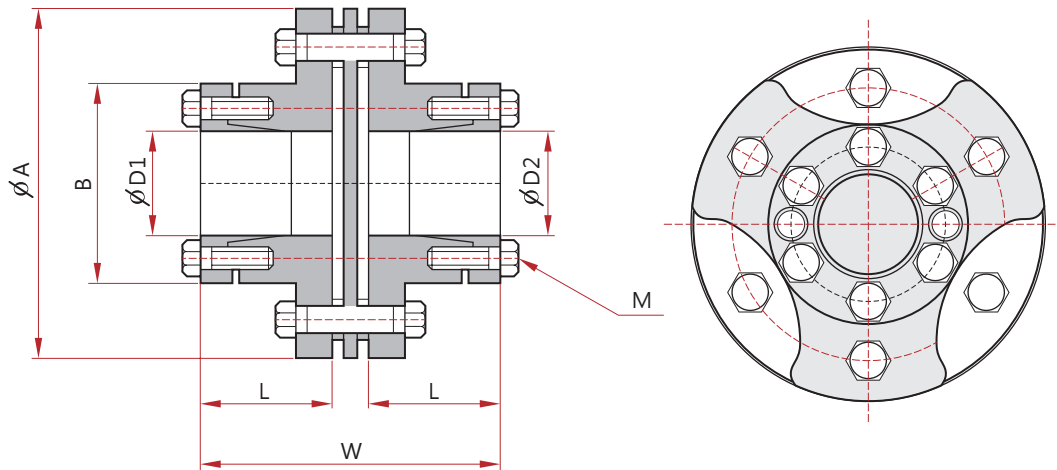


聯軸器系列

Flexible-Couplings Series

■ **WTM-C** 一體化全剛簧片式聯軸器、高剛性、高扭矩、低慣性、無背隙、適於中大型
 伺服馬達精密定位傳動、具軸向、徑向及角度偏差補正功能、
 免保養、壽命長、夾鉗式固定。

WTM-C 本體：合金鋼材質



單位 UNIT : mm

Product No 產品編號	A	B	L	W	Stock Bores 標準孔徑 D1xD2 (公差 H8)		M
					Min D1	Max D2	
WTM-01C	70	43	30	68	12	22	4 x M6
WTM-03C	80	49.5	30	68	15	25	6 x M6
WTM-05C	92	62	35	78	19	35	6 x M6
WTM-10C	102	70	40	88	22	45	6 x M6
WTM-20C	128	85	48	107	35	55	6 x M8
WTM-40C	145	100	65	141	40	65	8 x M8

* 最大孔徑時慣性矩

單位 UNIT : mm

Product No 產品編號	Rated Torque 常用扭矩 N.m	Max. Torque 最大扭矩 N.m	Max. Rotational Frequency. 最高迴轉數 min ⁻¹	Moment * Of Inertia 慣性 kg.m ²	Error of Eccentricity 容許偏心量 mm	Error of Angularity 容許角偏差 °	Error of Shaft End-play 容許軸向位差 mm
WTM-01C	30	60	11000	1.7 x 10 ⁻⁴	0.15	1°	± 0.6
WTM-03C	40	80	10700	2.7 x 10 ⁻⁴	0.15	1°	± 0.6
WTM-05C	95	190	9300	5.5 x 10 ⁻⁴	0.20	1°	± 0.8
WTM-10C	140	280	8400	9.7 x 10 ⁻⁴	0.20	1°	± 1.0
WTM-20C	225	450	6700	3.0 x 10 ⁻³	0.30	1°	± 1.2
WTM-40C	400	800	5900	5.3 x 10 ⁻³	0.40	1°	± 1.4

When Ordering

When placing an order, make sure to include product no.

WTM-05C- $\phi 25 \times \phi 32$

Product No D1 D2



www.cdc.com.tw

仟帝有限公司

台中縣太平市宜平路91號

TEL:(04)2273-8250-1

FAX:(04)2273-8248