

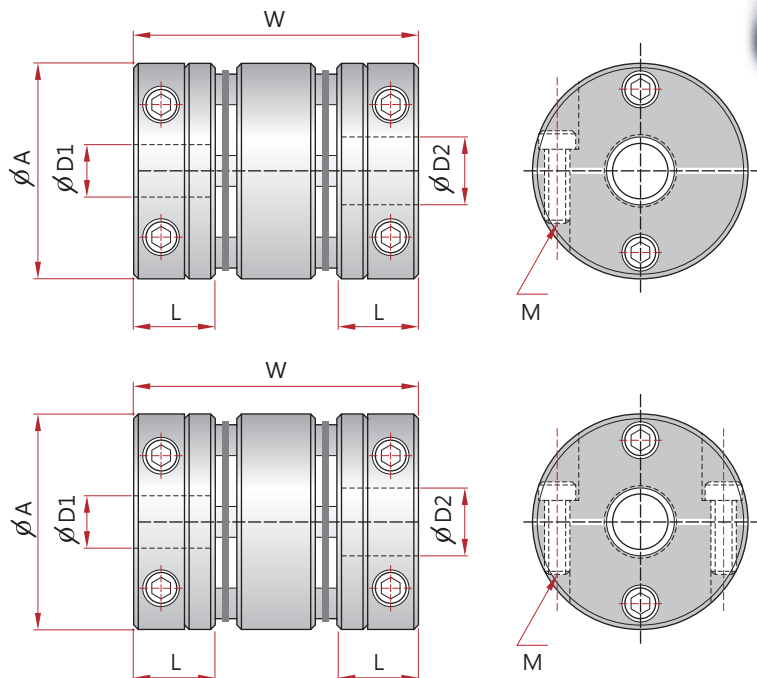
聯軸器系列

Flexible-Couplings Series

MHC-C

一體化設計，安裝簡單、高剛性，高扭矩、低慣性，無背隙、
適於中小型伺服馬達精密定位傳動、具伸縮緩衝集抗震功能、
免保養，壽命長、夾鉗式固定。

MHC-C 本體：鋁合金材質



單位 UNIT : mm

Product No 產品編號	A	L	W	Stock Bores 標準孔徑 D1xD2 (公差 H8)		M
				Min D1	Max D2	
MHC-27C	27	11	35	5	10	M3
MHC-35C	35	12	38	6	14	M3
MHC-40C	40	15	48	8	16	M4
MHC-45C	45	15	48	10	19	M4
MHC-50C	50	20	62	12	22	M5
MHC-57C	57	20	62	12	25	M5
MHC-68C	68	24	74	14	32	M6
MHC-82C	82	30	98	19	35	M8
MHC-95C	95	30	98	22	45	M8

* 最大孔徑時慣性矩 ** 最大孔徑時質量

單位 UNIT : mm

Product No 產品編號	Rated Torque 常用扭矩 N.m	Max. Torque 最大扭矩 N.m	Max. Rotational Frequency 最高迴轉數 min^{-1}	Moment * Of Inertia 慣性 kg.m^2	Error of Eeccentricity 容許偏心量 mm	Error of Angularity 容許角偏差 $^{\circ}$	Error of Shaft End-play 容許軸向公差 mm	Mass ** 質量 g
MHC-27C	1.8	3.6	10000	3.0×10^{-6}	0.15	2°	± 0.33	35.0
MHC-35C	4.0	8.0	10000	10.5×10^{-6}	0.17	2°	± 0.4	62.0
MHC-40C	7.0	14.0	10000	26×10^{-6}	0.22	2°	± 0.5	116.0
MHC-45C	10.0	20.0	10000	38×10^{-6}	0.22	2°	± 0.6	131.0
MHC-50C	16.0	32.0	10000	88×10^{-6}	0.24	2°	± 0.7	220.0
MHC-57C	26.0	52.0	10000	142.5×10^{-6}	0.27	2°	± 0.8	310.0
MHC-68C	62.0	124.0	10000	376×10^{-6}	0.35	2°	± 0.9	565.0
MHC-82C	100.0	200.0	10000	1080×10^{-6}	0.55	2°	± 1.2	1300.0
MHC-95C	180.0	360.0	10000	1940×10^{-6}	0.55	2°	± 1.3	1500.0

When Ordering

When placing an order, make sure to include product no.

MHC-68C $\phi 16 \times \phi 22$

Product No D1 D2



www.cdc.com.tw

仟帝有限公司

台中縣太平市宜平路91號

TEL:(04)2273-8250-1

FAX:(04)2273-8248