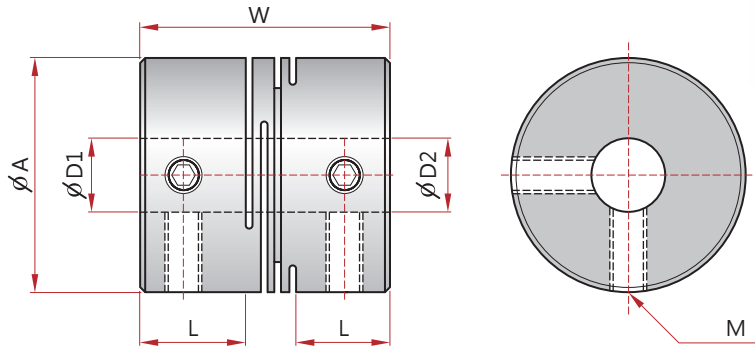


MFS MFSS

完美單一本體，撓性聯軸器、零作用力、藉由彈性作用，完美吸收軸偏移、角偏差、軸端部位插、高扭力、高負荷、可正逆轉特性、免保養、抗油、抗化學性、止付螺絲式固定。

MFC 本體：鋁合金材質

MFCS 本體：不鏽鋼材質



單位 UNIT : mm

Product No 產品編號	A	L	W	Stock Bores 標準孔徑 D1xD2 (公差 H8)		M
				Min D1	Max D2	
MFS-16	16	6.8	18	4	8	M3
MFS-20	20	7.6	20	5	10	M3
MFS-25	25	9.5	25	5	12	M4
MFS-32	32	12.6	32	6	14	M4
MFS-40	40	15.8	40	8	16	M5
MFSS-16	16	6.8	18	4	8	M3
MFSS-20	20	7.6	20	5	10	M3
MFSS-25	25	9.5	25	5	12	M4
MFSS-32	32	12.6	32	6	14	M4

* 最大孔徑時慣性矩 ** 最大孔徑時質量

單位 UNIT : mm

Product No 產品編號	Rated Torque 常用扭矩 N.m	Max. Torque 最大扭矩 N.m	Max. Rotational Frequency. 最高迴轉數 min ⁻¹	Moment * Of Inertia 慣性 kg.m ²	Error of Angularity 容許角偏差 °	Error of Shaft End-play 容許軸向位差 mm	Mass ** 質量 g
MFS-16	0.3	0.6	24000	2.7×10^{-7}	1°	± 0.2	7.4
MFS-20	0.5	1.0	19000	7.6×10^{-7}	1°	± 0.2	12.0
MFS-25	1.1	2.2	15000	2.2×10^{-6}	1°	± 0.2	24.0
MFS-32	2.0	4.0	12000	8.0×10^{-6}	1°	± 0.2	50.0
MFS-40	5.0	10.0	9600	2.8×10^{-5}	1°	± 0.3	98.0
MFSS-16	0.5	1.0	24000	8.6×10^{-7}	1°	± 0.1	18.0
MFSS-20	1.0	2.0	19000	2.4×10^{-6}	1°	± 0.1	32.0
MFSS-25	2.1	4.2	15000	7.2×10^{-6}	1°	± 0.2	63.0
MFSS-32	3.5	7.0	12000	2.6×10^{-5}	1°	± 0.2	130.0

When Ordering

When placing an order, make sure to include product no.

MFS-20- $\phi 5 \times \phi 6$
Product No D1 D2

CDC
www.cdc.com.tw

仟帝有限公司
台中縣太平市宜平路91號
TEL:(04)2273-8250-1
FAX:(04)2273-8248