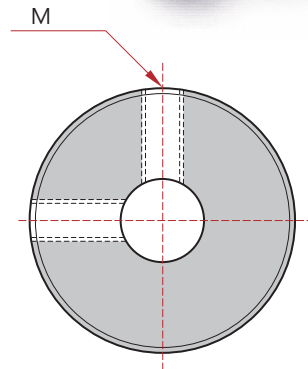
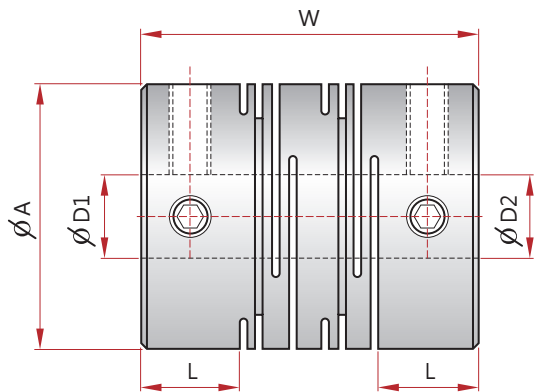


MFC MFCS

完美單一本體，撓性聯軸器、零作用力、藉由彈性作用，完美吸收軸偏移、角偏差、軸端部位插、高扭力、高負荷、可正逆轉特性、免保養、抗油、抗化學性、止付螺絲式固定。

MFC 本體：鋁合金材質

MFCS 本體：不鏽鋼材質



單位 UNIT : mm

Product No 產品編號	A	L	W	Stock Bores 標準孔徑 D1xD2 (公差 H8)		M
				Min D1	Max D2	
MFC-16	16	6.5	23	4	8	M3
MFC-20	20	7.5	26	5	10	M3
MFC-25	25	8.5	31	5	12	M4
MFC-32	32	12	41	6	14	M4
MFC-40	40	17	56	8	16	M5
MFC-50	50	21	71	10	18	M6
MFCS-16	16	6.5	23	4	8	M3
MFCS-20	20	7.5	26	5	10	M3
MFCS-25	25	8.5	31	5	12	M4
MFCS-32	32	12	41	6	14	M4

* 最大孔徑時慣性矩 ** 最大孔徑時質量

單位 UNIT : mm

Product No 產品編號	Rated Torque 常用扭矩 N.m	Max. Torque 最大扭矩 N.m	Max. Rotational Frequency. 最高迴轉數 min ⁻¹	Moment * Of Inertia 慣性 kg.m ²	Error of Eccentricity 容許偏心量 mm	Error of Angularity 容許角偏差 °	Error of Shaft End-play 容許軸向位差 mm	Mass ** 質量 g
MFC-16	0.3	0.6	24000	3.4 x 10 ⁻⁷	0.10	2°	± 0.4	8.2
MFC-20	0.5	1.0	19000	8.6 x 10 ⁻⁷	0.10	2°	± 0.4	15.0
MFC-25	1.1	2.2	15000	2.2 x 10 ⁻⁶	0.15	2°	± 0.5	28.0
MFC-32	2.0	4.0	12000	9.0 x 10 ⁻⁶	0.15	2°	± 0.5	63.0
MFC-40	5.0	10.0	9600	2.8 x 10 ⁻⁵	0.20	2°	± 0.5	128.0
MFC-50	10.0	20.0	7700	1.1 x 10 ⁻⁴	0.20	2°	± 0.5	250.0
MFCS-16	0.5	1.0	24000	8.6 x 10 ⁻⁷	0.10	2°	± 0.3	23.0
MFCS-20	1.0	2.0	19000	2.4 x 10 ⁻⁶	0.10	2°	± 0.3	40.0
MFCS-25	2.1	4.2	15000	7.2 x 10 ⁻⁶	0.15	2°	± 0.4	80.0
MFCS-32	3.5	7.0	12000	2.6 x 10 ⁻⁵	0.15	2°	± 0.5	170.0

When Ordering

When placing an order, make sure to include product no.

MFC-32- ø8 x ø32
Product No D1 D2



仟帝有限公司
台中縣太平市宜平路91號
TEL:(04)2273-8250-1
FAX:(04)2273-8248