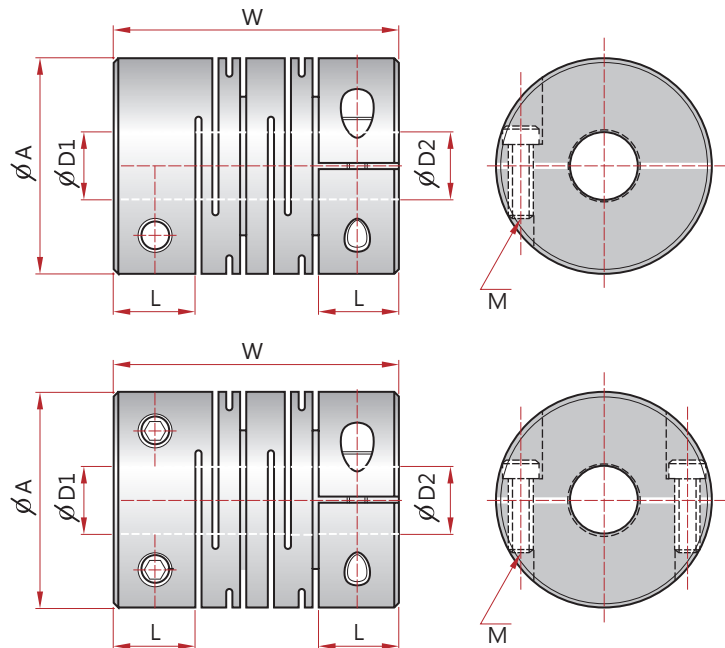


MFC-C MFCS-C

完美單一本體，撓性聯軸器、零作用力、藉由彈性作用，完美吸收軸偏移、角偏差、軸端部位插、高扭力、高負荷、可正逆轉特性、免保養、抗油、抗化學性、夾鉗式固定。



MFC-C 本體：鋁合金材質
MFCS-C 本體：不鏽鋼材質



單位 UNIT : mm

Product No 產品編號	A	L	W	Stock Bores 標準孔徑 D1xD2 (公差 H8)		M
				Min D1	Max D2	
MFC-16C	16	6.5	23	5	6	M2.5
MFC-20C	20	7.5	26	5	8	M2.5
MFC-25C	25	8.5	31	5	10	M3
MFC-32C	32	12	41	6	14	M4
MFC-40C	40	17	56	8	16	M5
MFC-50C	50	21	71	12	18	M6
MFCS-16C	16	6.5	23	5	6	M2.5
MFCS-20C	20	7.5	26	5	8	M2.5
MFCS-25C	25	8.5	31	5	10	M3
MFCS-32C	32	12	41	6	14	M4

* 最大孔徑時慣性矩 ** 最大孔徑時質量

單位 UNIT : mm

Product No 產品編號	Rated Torque 常用扭矩 N.m	Max. Torque 最大扭矩 N.m	Max. Rotational Frequency. 最高迴轉數 min ⁻¹	Moment * Of Inertia 慣性 kg.m ²	Error of Eccentricity 容許偏心量 mm	Error of Angularity 容許角偏差 °	Error of Shaft End-play 容許軸向位差 mm	Mass ** 質量 g
MFC-16C	0.3	0.6	9500	3.5 x 10 ⁻⁷	0.10	2°	± 0.4	9.1
MFC-20C	0.5	1.0	7600	8.7 x 10 ⁻⁷	0.10	2°	± 0.4	16.5
MFC-25C	1.1	2.2	6100	2.2 x 10 ⁻⁶	0.15	2°	± 0.5	29.0
MFC-32C	2.0	4.0	4800	9.1 x 10 ⁻⁶	0.15	2°	± 0.5	67.0
MFC-40C	5.0	10.0	3800	2.9 x 10 ⁻⁴	0.20	2°	± 0.5	138.0
MFC-50C	10.0	20.0	3100	1.3 x 10 ⁻⁴	0.20	2°	± 0.5	260.0
MFCS-16C	0.5	1.0	9500	9.2 x 10 ⁻⁷	0.10	2°	± 0.3	27.0
MFCS-20C	1.0	2.0	7600	2.5 x 10 ⁻⁶	0.10	2°	± 0.3	45.0
MFCS-25C	2.1	4.2	6100	7.4 x 10 ⁻⁶	0.15	2°	± 0.4	87.0
MFCS-32C	3.5	7.0	4800	2.7 x 10 ⁻⁵	0.15	2°	± 0.5	180.0

When Ordering

When placing an order, make sure to include product no.

MFC-25C- ϕ 6 x ϕ 6
Product No D1 D2



仟帝有限公司
台中縣太平市宜平路91號
TEL:(04)2273-8250-1
FAX:(04)2273-8248